

Struttura portante: in acciaio e legno multistrato. Dotato di sistema a binario per il fissaggio degli schienali.

Preparazione della struttura di seduta: in poliuretano espanso a quote differenziate ad alta densità e resilienza. Layer superiore di seduta in poliuretano espanso speciale ad alta traspirabilità MEMOSOFF e microfibra "Hi-tex": imbottitura di ultima generazione ad alto fattore di comfort, certificata OEKOTEX STANDARD 100, ignifuga, ecocompatibile, 100% riciclabile.

Schienali: struttura in acciaio con molleggio garantito da cinghie elastiche ad alta componente di caucciù. Imbottitura della struttura in poliuretano espanso a quote differenziate. Ulteriore rivestimento della struttura con fibra di poliestere termolegata di forte spessore, termolegata con cotone. Gli schienali sono dotati di un sistema di aggancio flessibile alla struttura delle basi.

Cuscini schienale: totalmente imbottiti in microfibra "Hi-tex" canalizzata, di ultima generazione. Cuscini schienali poggiatesta con inserto ergonomico in poliuretano espanso sagomato a controllo numerico.

Sfoderabilità: rivestimento sfoderabile nella versione in tessuto e pelle.

Basamento: esclusivi basamenti in metallo pressofuso, disponibili nella finitura Petrol o Bronzo.

Structure: in metal and plywood. Equipped with a rail system for fixing backrests.

Preparation of the base frame: In high resilience variable-density polyurethane foam. Upper layer with special breathable polyurethane foam MEMOSOFF and "Hi-tex": a last generation microfiber certificated OEKO-TEX STANDARD 100, fire resistant, 100% recyclable. Out covering with heat-bonded polyester fiber laminated to technical fiber.

Backrests: metal frame with high natural rubber content elastic strap webbing. Preparation of the frame in high resilience variable-density polyurethane foam. Out covering with heat-bonded polyester fiber laminated to cotton. The backrests are equipped with a flexible coupling system to the base structure.

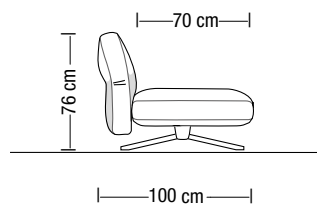
Back cushion: channeled "Hi-tex", a last generation microfiber certificated OEKO-TEX STANDARD 100, fire resistant, 100% recyclable. Backrest cushion with headrest has ergonomic insert in polyurethane foam shaped under numerical control.

Covers: are completely removable in fabric and leather version.

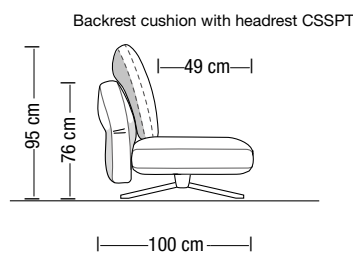
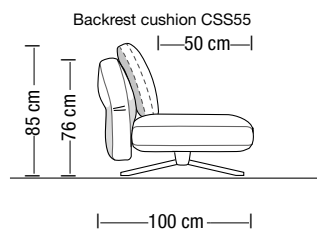
Base: special design die-cast metal feet, painted Pewter or Bronze.

COSY

Dimensioni e altezze di seduta
Sitting depth and sofa back height



Dimensioni e altezze di seduta con cuscini
Sitting depth and sofa height with cushions



Finiture basamento
Metal base finish

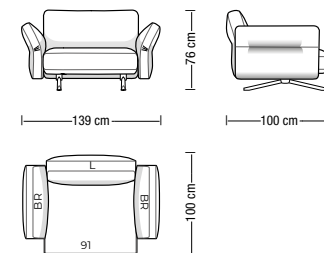


Petro
Pewter

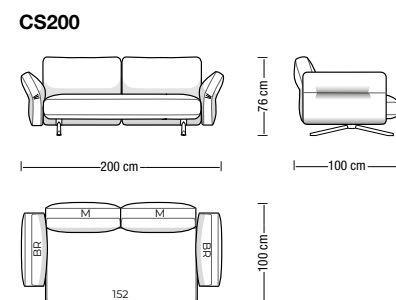


Bronzo
Bronze

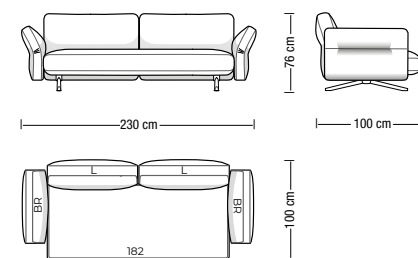
Poltrona
Armchair
CS139



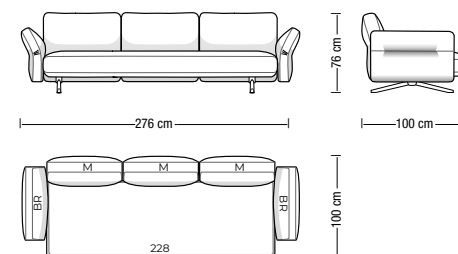
Divani
Sofas
CS200



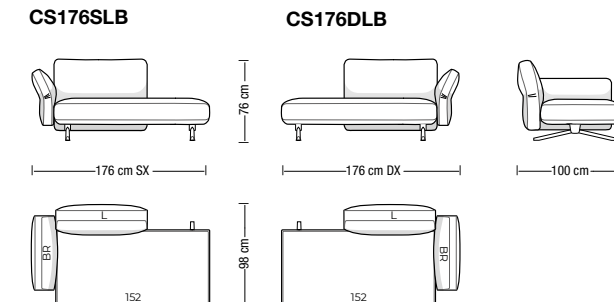
CS230



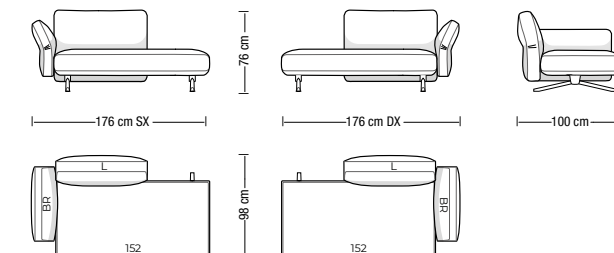
CS276



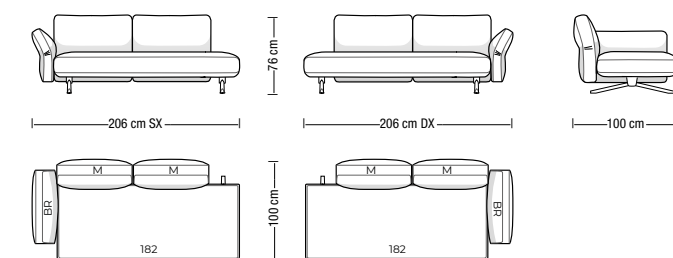
Divani con penisola
Open-end sofas
CS176SLB



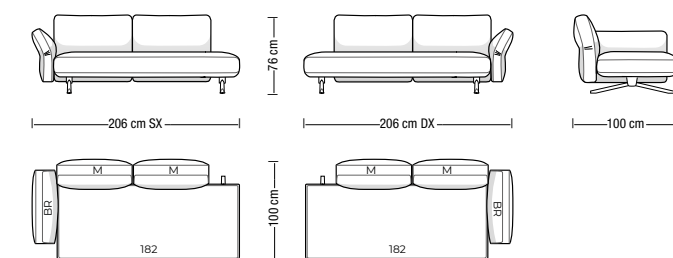
CS176DLB



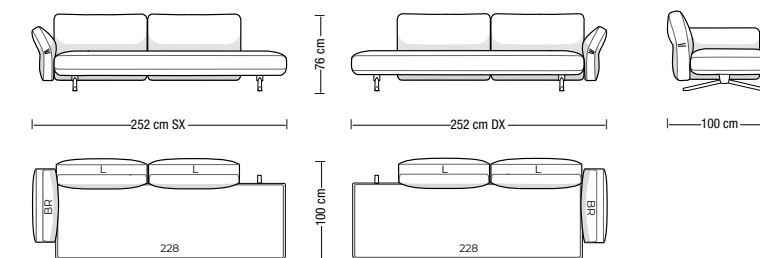
CS206S2MB



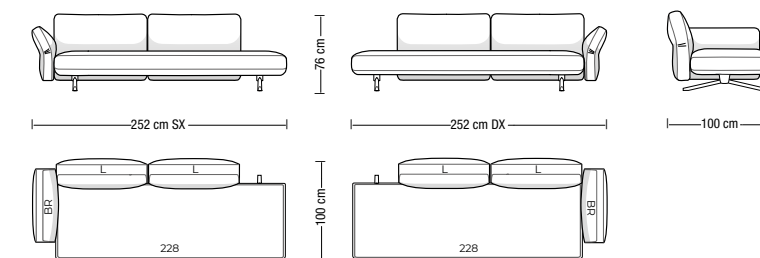
CS206D2MB



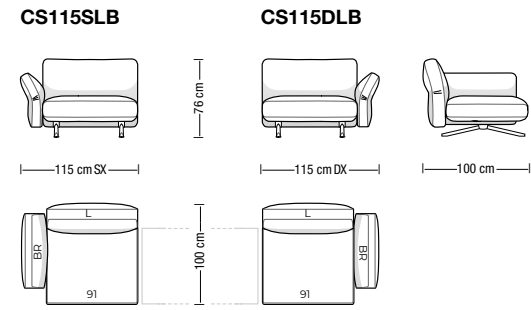
CS252S2LB



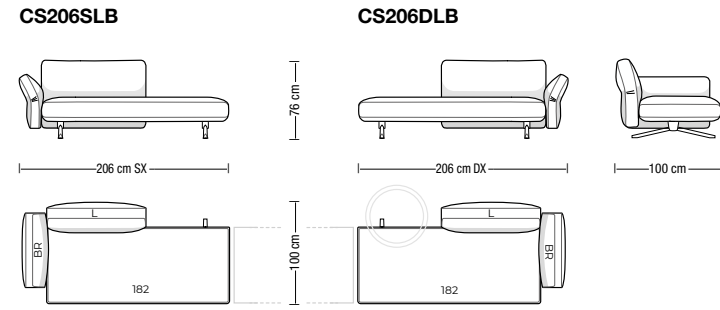
CS252D2LB



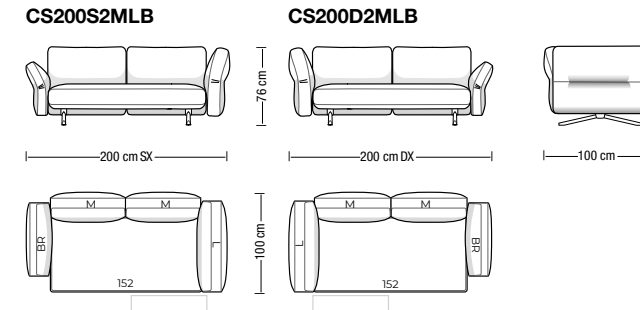
Divani 1 bracciolo
Elements with 1 armrest



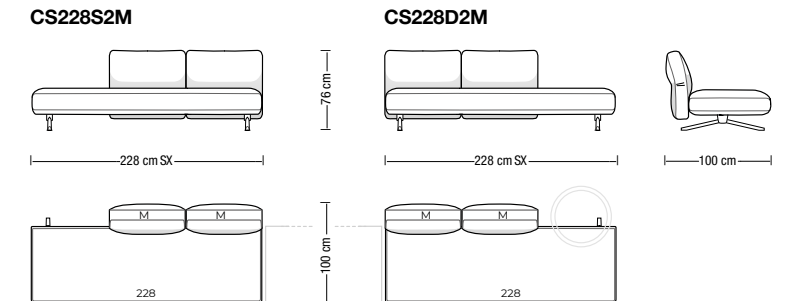
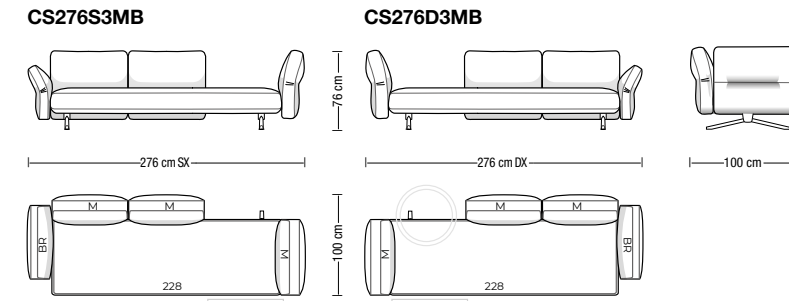
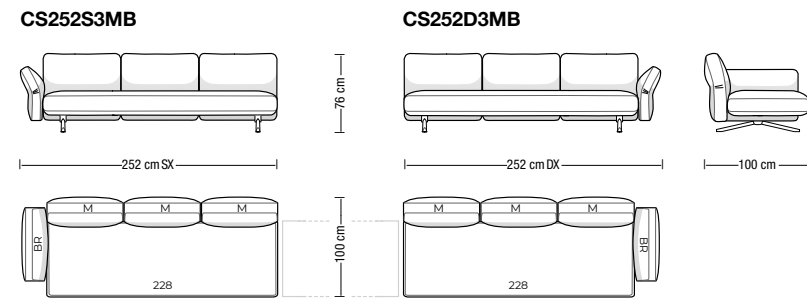
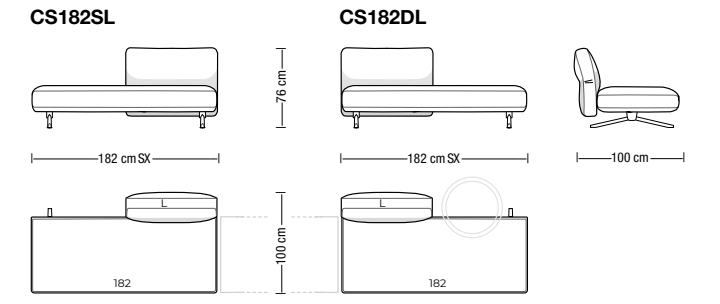
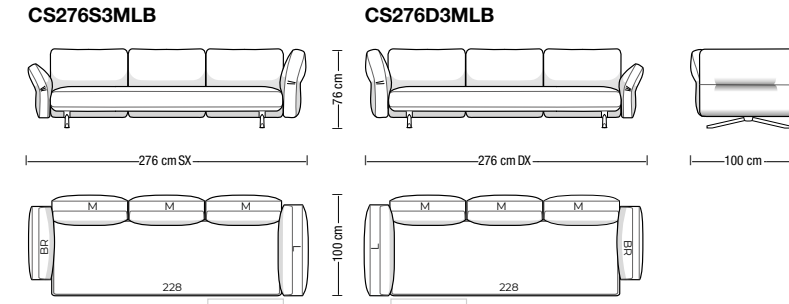
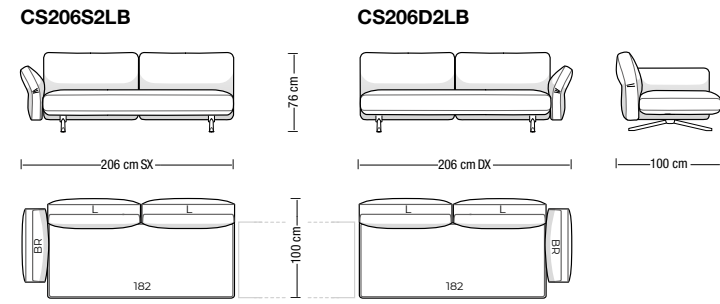
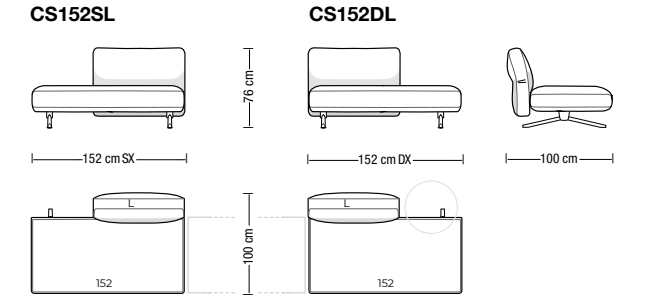
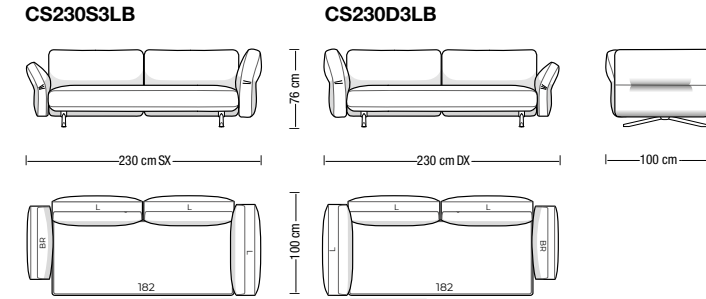
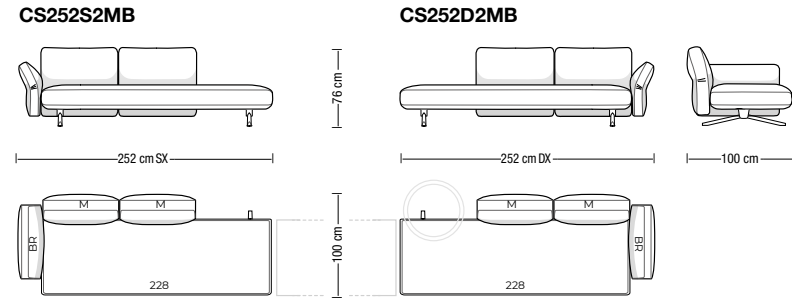
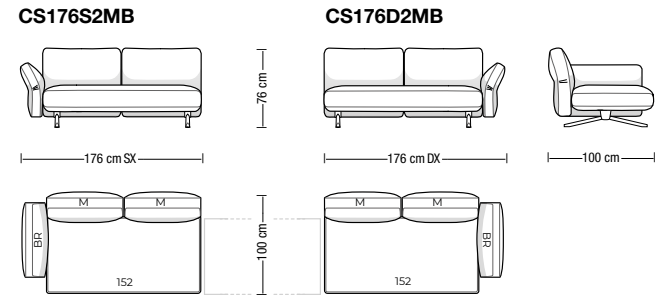
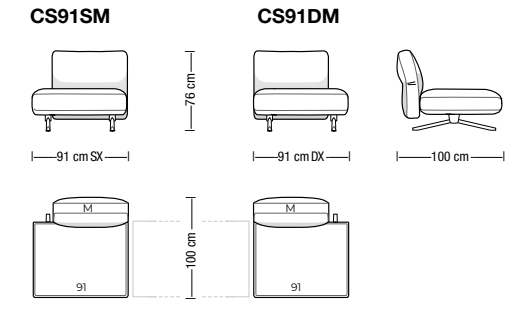
Terminali con penisola
Open-end terminal elements



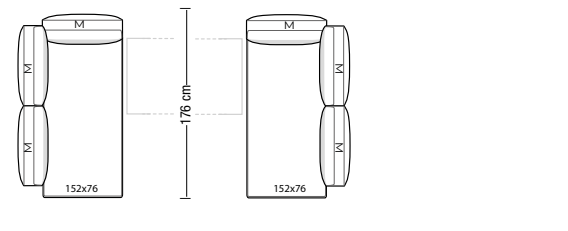
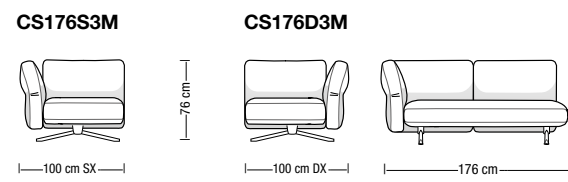
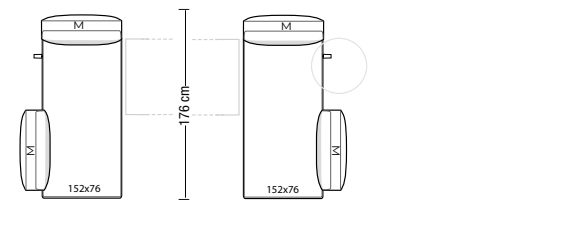
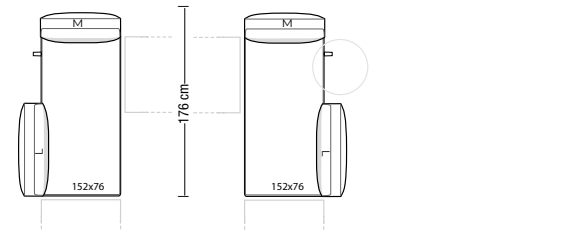
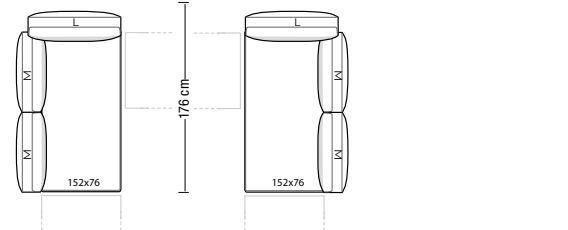
Terminali angolari con bracciolo
Corner elements with armrest



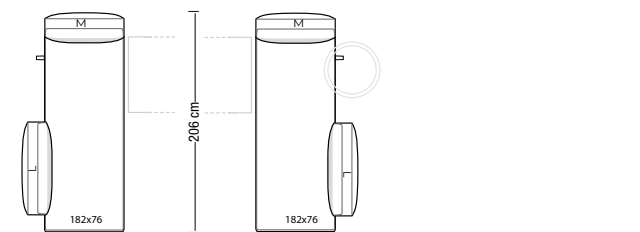
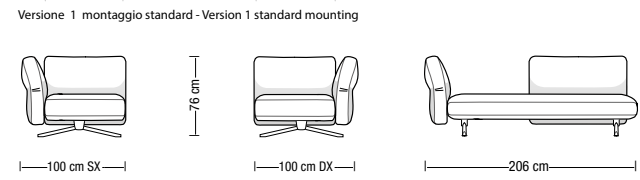
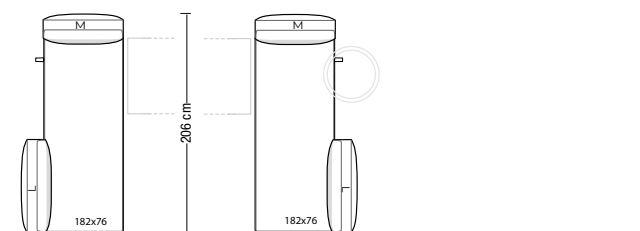
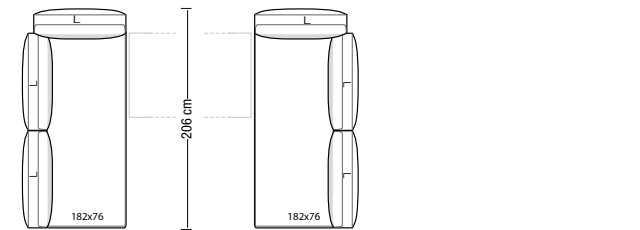
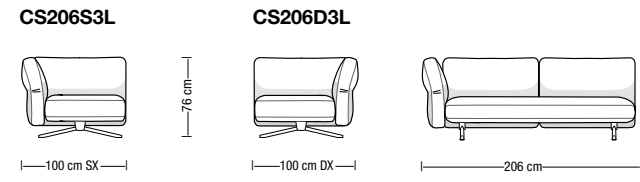
Terminali penisola
Open-end terminal elements



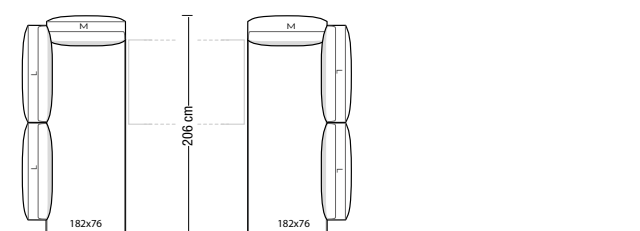
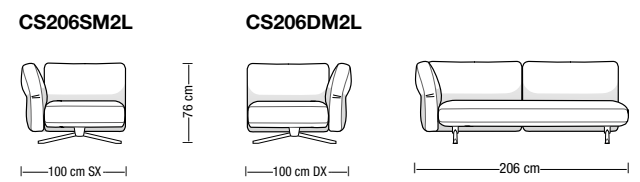
Angolari e terminali penisola da 176 cm
Corner and terminal elements 176 cm



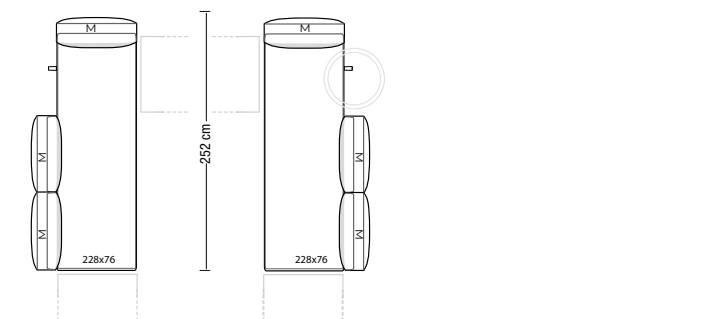
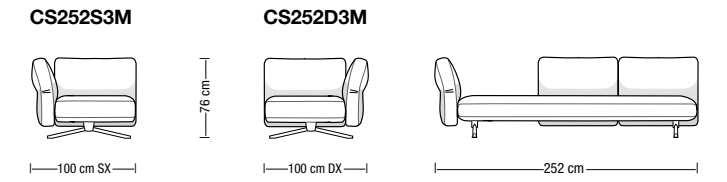
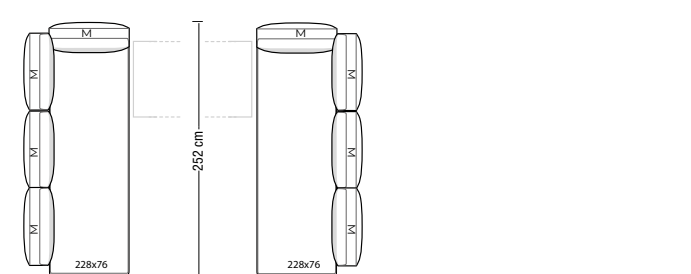
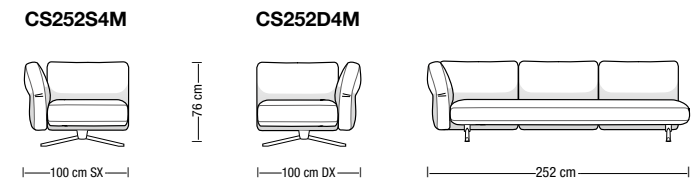
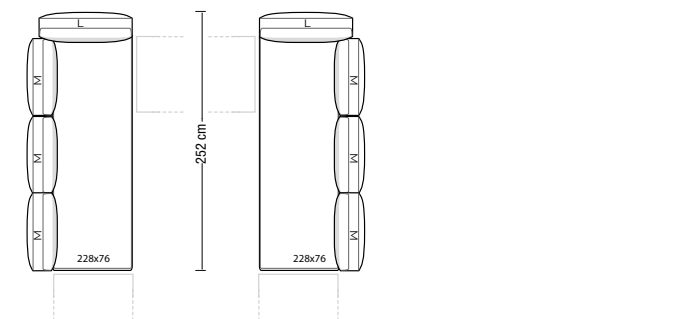
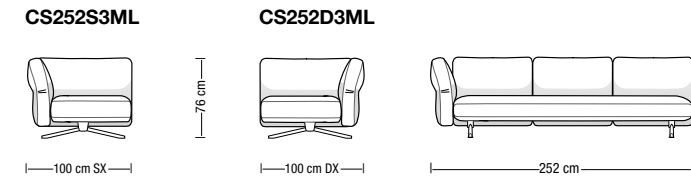
Terminali angolari e penisole da 206 cm
Corner and terminal elements 206 cm



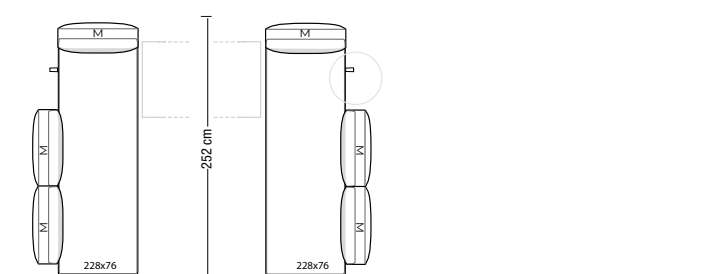
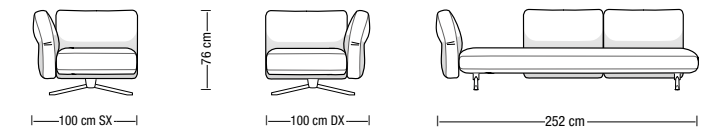
Versione - Version 2



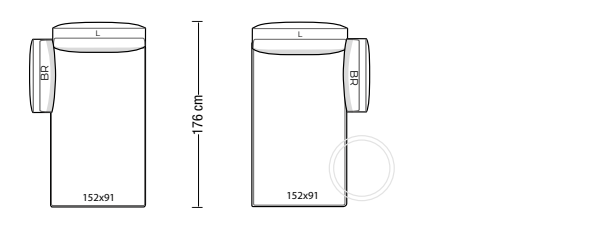
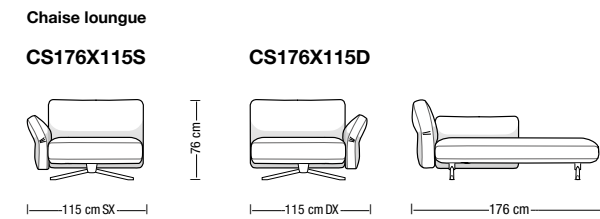
Terminali angolari e penisole da 252 cm
Corner and terminal elements 252 cm



Versione 1 montaggio standard - Version 1 standard mounting

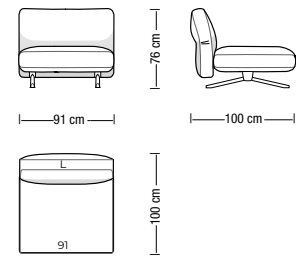


Versione - Version 2

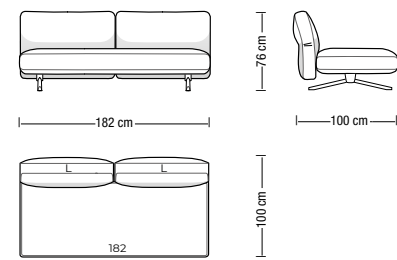


Divani senza braccioli ed elementi centrali
Central elements

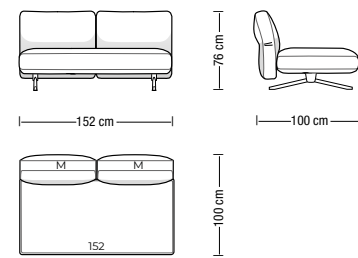
CS91L



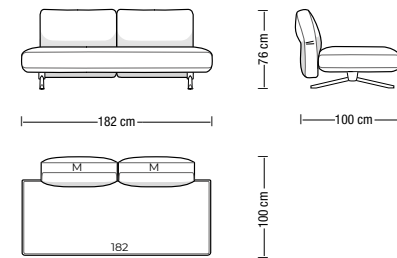
CS1822L



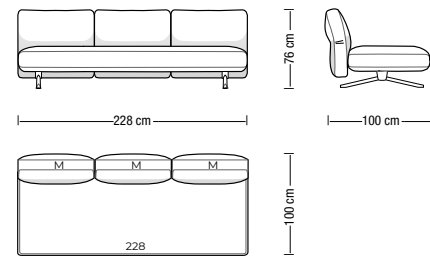
CS1522M



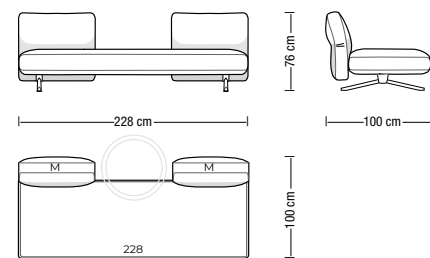
CS1822M



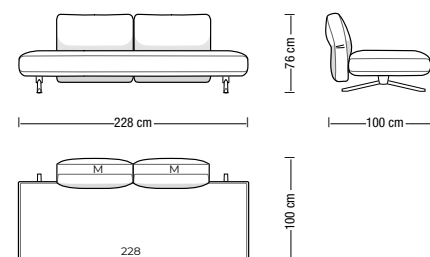
CS2283M



CS2282M



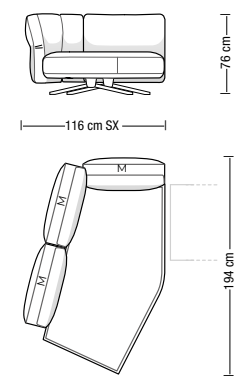
Versione 1 montaggio standard - Version 1 standard mounting



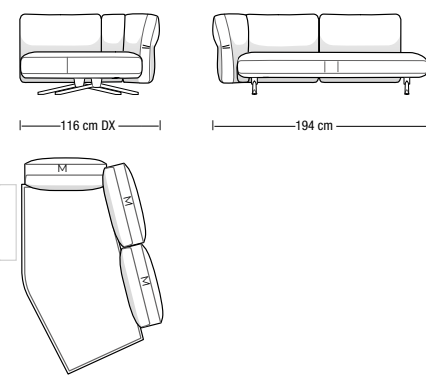
Versione - Version 2

Moduli pentagonali
Pentagonal elements

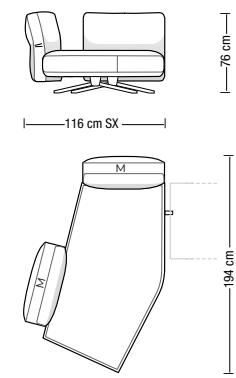
CS5S3M



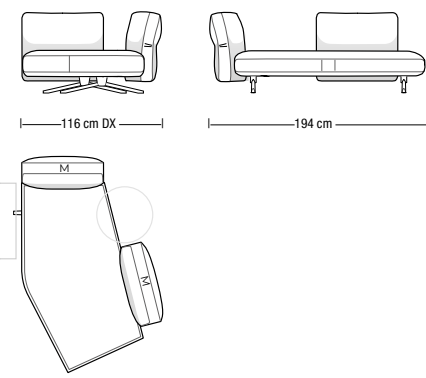
CS5D3M



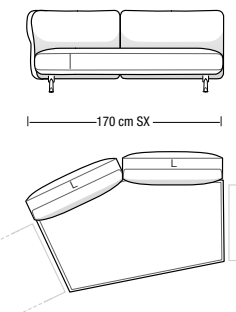
CS5S2M



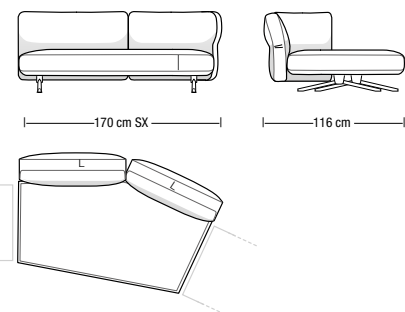
CS5D2M



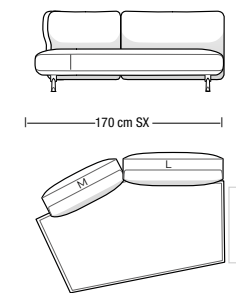
CS5S2L



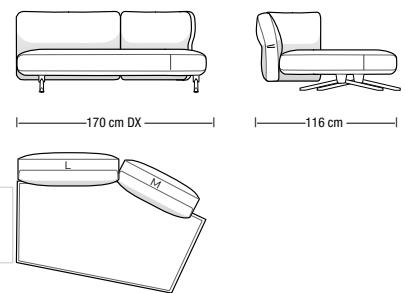
CS5D2L



CS5SML

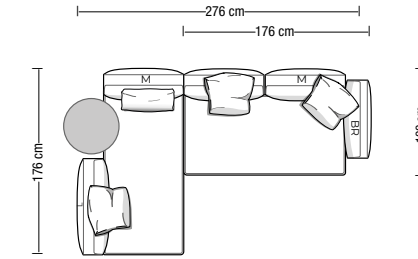


CS5DML

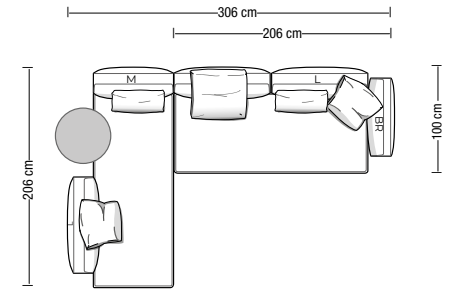


Composizioni suggerite
Suggested Compositions

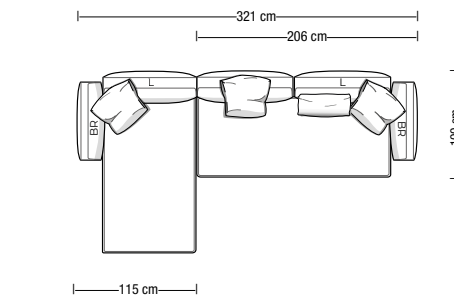
CS1



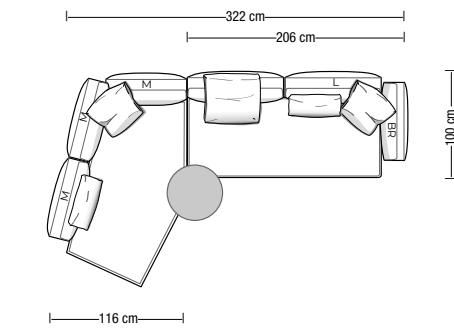
CS2



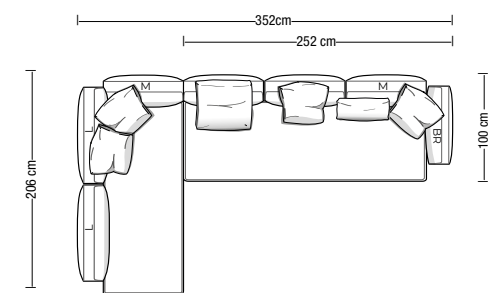
CS3



CS4



CS5



CS6

